



# SIGMETAL

EQUIPAMENTOS QUE SUPORTAM A FORÇA DE QUEM NUNCA DESISTE.

# **LINHA MAX PLUS**

## **SIGMETAL INDÚSTRIA**

**HÁ MAIS DE 10 ANOS, A SIGMETAL INDÚSTRIA TEM CONTRIBUÍDO PARA A ACESSIBILIDADE À ATIVIDADE FÍSICA, PROMOVENDO SAÚDE, BEM-ESTAR E QUALIDADE DE VIDA. ATUANDO DESDE 2016 NO SEGMENTO DE ACADEMIAS AO AR LIVRE, UNIMOS O MELHOR DA NATUREZA AO UNIVERSO FITNESS, SEMPRE GUIADOS PELA INOVAÇÃO.**

**EVOLUÍMOS MAIS UMA VEZ. APRESENTANDO AO MERCADO NOSSA LINHA "PREMIUM MAX PLUS" DE EQUIPAMENTOS PROFISSIONAIS, DESENVOLVIDA PARA ATENDER ACADEMIAS, FRANQUIAS E PERSONAL TRAINERS QUE BUSCAM EXCELÊNCIA EM DESEMPENHO, TECNOLOGIA DE PONTA, SOFISTICAÇÃO NO DESIGN, COM MAQUINAS COMPACTAS E UM CUSTO-BENEFÍCIO ACESSÍVEL, SEM ABRIR MÃO DA QUALIDADE.**

**A INOVAÇÃO CONTÍNUA É O CAMINHO NATURAL PARA A EVOLUÇÃO NO MERCADO FITNESS. POR ISSO, NOSSOS EQUIPAMENTOS SÃO CRIADOS COM FOCO ABSOLUTO EM QUALIDADE, DURABILIDADE E EXPERIÊNCIA, TRADUZINDO TECNOLOGIA AVANÇADA EM SOLUÇÕES QUE INSPIRAM RESULTADOS.**

**NOSSO COMPROMISSO VAI ALÉM DA ENTREGA. ESTAMOS AO LADO DOS NOSSOS PARCEIROS, OFERECENDO SUPORTE, CONFIANÇA E UM RELACIONAMENTO DE VALOR, CONSTRUÍDO COM SERIEDADE E PROXIMIDADE.**

**PRODUZIMOS NO BRASIL COM EXCELÊNCIA E ORGULHO, NA CERTEZA DE QUE ENTREGAMOS MAIS DO QUE EQUIPAMENTOS: ENTREGAMOS ESTRUTURA, PRESENÇA E PROPÓSITO.**

**"PARA TRANSFORMAR RESULTADOS, PRIMEIRO VOCÊ PRECISA TRANSFORMAR SUA ESTRUTURA. O NOVO COMEÇA AGORA!"**

**GUANAMBI - BAHIA**

## MAX PLUS

# PUXADORA 2 EM 1

**SIGMP - 01**

NESTA MÁQUINA, O TREINO É O QUE ATUA NO RECRUTAMENTO DAS DORSAIS. COM AJUSTES PERSONALIZÁVEIS E CONSTRUÇÃO ROBUSTA EM AÇO DE ALTA RESISTÊNCIA, ESTA MÁQUINA PROPORCIONA VERSATILIDADE EM MOVIMENTOS. UMA FUSÃO DE EFICIÊNCIA E ELEGÂNCIA PARA ELEVAR SEU TREINO, SENDO ADEQUADO E IMPORTANTE PARA PODER CONQUISTAR MÚSCULOS DORSAIS FORTES E HIPERTROFIADOS.

### Especificações do produto:

- Equipamento profissional;
- Pintura Eletrostática;
- Produzida em tudo aço carbono;
- Chaparias em Oxi-Plasma e/ou Corte Laser;
- Bateria de Peso de 80kgs/100 kgs;
- Regulagens ajustáveis;
- Cabo de aço encapado revestido em nylon;
- Roldanas injetadas e com rolamentos;
- Adesivos de alta qualidade, indicando Recomendações de Uso da Máquina.



## MAX PLUS

# REMADA HAMMER

**SIGMP - 02**

APARELHO DE PESOS LIVRES, PROJETADO PARA OFERECER EFICIÊNCIA E RESULTADOS EXCEPCIONAIS. ASSIM, VOCÊ PODE VARIAR SEUS TREINOS E AUMENTAR A CARGA DE FORMA PROGRESSIVA, PROMOVENDO UM DESENVOLVIMENTO CONTÍNUO E DESAFIADOR.

### Especificações do produto:

- Design Moderno e Robusto;
- Equipamento profissional;
- Pintura Eletrostática;
- Produzida em tudo aço carbono;
- Chaparias em Oxi-Plasma e/ou Corte Laser;
- Regulagens ajustáveis;
- Adesivos de alta qualidade, indicando Recomendações de Uso da Máquina.



**SIGMETAL**

[www.sigmetalequipamentos.com.br](http://www.sigmetalequipamentos.com.br)

## MAX PLUS

# REMADA ARTICULADA

### SIGMP - 03

OFERECENDO LIBERDADE, VERSATILIDADE E DESAFIO DOS PESOS LIVRES EM UM MOVIMENTO SEGURO, A LINHA SIGMETAL TAMBÉM PERMITE QUE OS USUÁRIOS ALCANÇEM SEUS DESEMPENHOS MAIS EFICIENTES EM TOTAL SEGURANÇA E CONFORTO: AS ALMOFADAS E ALÇAS ERGONÔMICAS AUMENTAM A ESTABILIDADE E O CONFORTO DURANTE O EXERCÍCIO.

#### Especificações do produto:

- Design Moderno e Robusto;
- Equipamento profissional;
- Pintura Eletrostática;
- Produzida em tudo aço carbono;
- Chaparias em Oxi-Plasma e/ou Corte Laser;
- Regulagens ajustáveis;
- Adesivos de alta qualidade, indicando Recomendações de Uso da Máquina.



## MAX PLUS

# REMADA MÁQUINA

### SIGMP - 04

PROJETADO PARA FORTALECER OS MÚSCULOS DORSAIS E DE OUTROS GRUPOS MUSCULARES DA PARTE SUPERIOR DO CORPO, INCLUINDO OMBROS E BRAÇOS. IDEAL PARA ACADEMIAS QUE DESEJAM OFERECER UM TREINO COMPLETO E EFICAZ PARA AS COSTAS, PROPORCIONANDO UMA EXPERIÊNCIA DE TREINO DE ALTA QUALIDADE.

#### Especificações do produto:

- Design Moderno e Robusto;
- Equipamento profissional;
- Pintura Eletrostática;
- Produzida em tudo aço carbono;
- Chaparias em Oxi-Plasma e/ou Corte Laser;
- Bateria de Peso de 80kgs/100 kgs;
- Regulagens ajustáveis;
- Cabo de aço encapado revestido em nylon;
- Roldanas injetadas e com rolamentos;
- Adesivos de alta qualidade, indicando Recomendações de Uso da Máquina.



SIGMETAL

[www.sigmetalequipamentos.com.br](http://www.sigmetalequipamentos.com.br)

## MAX PLUS

# REMADA CAVALINHO

### SIGMP - 05

EQUIPAMENTO COM UMA ESTRUTURA COM EXCELENTE ACABAMENTO, QUALIDADE E DESIGN. ESTOFAMENTO COM ESPUMA DE ALTA DENSIDADE E UM EXCELENTE REVESTIMENTO É UMA ÓTIMA OPÇÃO PARA SER INCLUÍDO NO TREINO DE COSTAS, EXECUTE EXERCÍCIOS COMPOSTOS QUE RECRUTAM TODOS OS MÚSCULOS DAS COSTAS, PRINCIPALMENTE DORSAL, TRAPÉZIO E ROMBOIDES.

#### Especificações do produto:

- Design Moderno e Robusto;
- Equipamento profissional;
- Pintura Eletrostática;
- Produzida em tudo aço carbono;
- Chaparias em Oxi-Plasma e/ou Corte Laser;
- Regulagens ajustáveis;
- Adesivos de alta qualidade, indicando Recomendações de Uso da Máquina.



## MAX PLUS

# PEITORAL DORSAL

### SIGMP - 06

UM EQUIPAMENTO QUE PERMITE MUITAS VARIAÇÕES DE AMPLITUDE E PEGADAS NOS TREINAMENTOS DE PEITO E COSTAS. ESTRUTURA COM UM EXCELENTE ACABAMENTO, QUALIDADE E DESIGN. ESTOFAMENTO COM ESPUMA DE ALTA DENSIDADE E UM EXCELENTE REVESTIMENTO.

#### Especificações do produto:

- Design Moderno e Robusto;
- Equipamento profissional;
- Pintura Eletrostática;
- Produzida em tudo aço carbono;
- Chaparias em Oxi-Plasma e/ou Corte Laser;
- Bateria de Peso de 80kgs/100 kgs;
- Regulagens ajustáveis;
- Cabo de aço encapado revestido em nylon;
- Roldanas injetadas e com rolamentos;
- Adesivos de alta qualidade, indicando Recomendações de Uso da Máquina.



## MAX PLUS

# DESENVOLVIMENTO DE OMBRO

**SIGMP - 07**

EQUIPAMENTO EQUIPADO COM ALÇAS CONFORTÁVEIS, O QUE AUMENTA O CONFORTO DOS PRATICANTES. ESTA MÁQUINA FOI ERGONOMICAMENTE CRIADA PARA PROPORCIONAR UM MOVIMENTO NATURAL E FLUIDO, MAXIMIZANDO A EFICÁCIA DOS EXERCÍCIOS.

### Especificações do produto:

- Design Moderno e Robusto;
- Equipamento profissional;
- Pintura Eletrostática;
- Produzida em tudo aço carbono;
- Chaparias em Oxi-Plasma e/ou Corte Laser;
- Regulagens ajustáveis;
- Adesivos de alta qualidade, indicando Recomendações de Uso da Máquina.



## MAX PLUS

# SUPINO MÁQUINA

**SIGMP - 08**

EQUIPAMENTO QUE ENFATIZA O TRABALHO DO MÚSCULO PEITORAL, MUITO UTILIZADO POR QUEM BUSCA ESTÉTICA E DESEMPENHO, SENDO CONSIDERADO UM DOS MELHORES EXERCÍCIOS PARA OS TREINOS DE PEITORAL ESTRUTURA COM EXCELENTE ACABAMENTO, QUALIDADE E DESIGN. CONFORTÁVEL E RESISTENTE, PERMITINDO TRABALHAR OS MÚSCULOS DO PEITORAL COM CONFORTO E SEGURANÇA.

### Especificações do produto:

- Design Moderno e Robusto;
- Equipamento profissional;
- Pintura Eletrostática;
- Produzida em tudo aço carbono;
- Chaparias em Oxi-Plasma e/ou Corte Laser;
- Bateria de Peso de 80kgs/100 kgs;
- Regulagens ajustáveis;
- Cabo de aço encapado revestido em nylon;
- Roldanas injetadas e com rolamentos;
- Adesivos de alta qualidade, indicando Recomendações de Uso da Máquina.



**SIGMETAL**

[www.sigmetalequipamentos.com.br](http://www.sigmetalequipamentos.com.br)

**MAX PLUS**

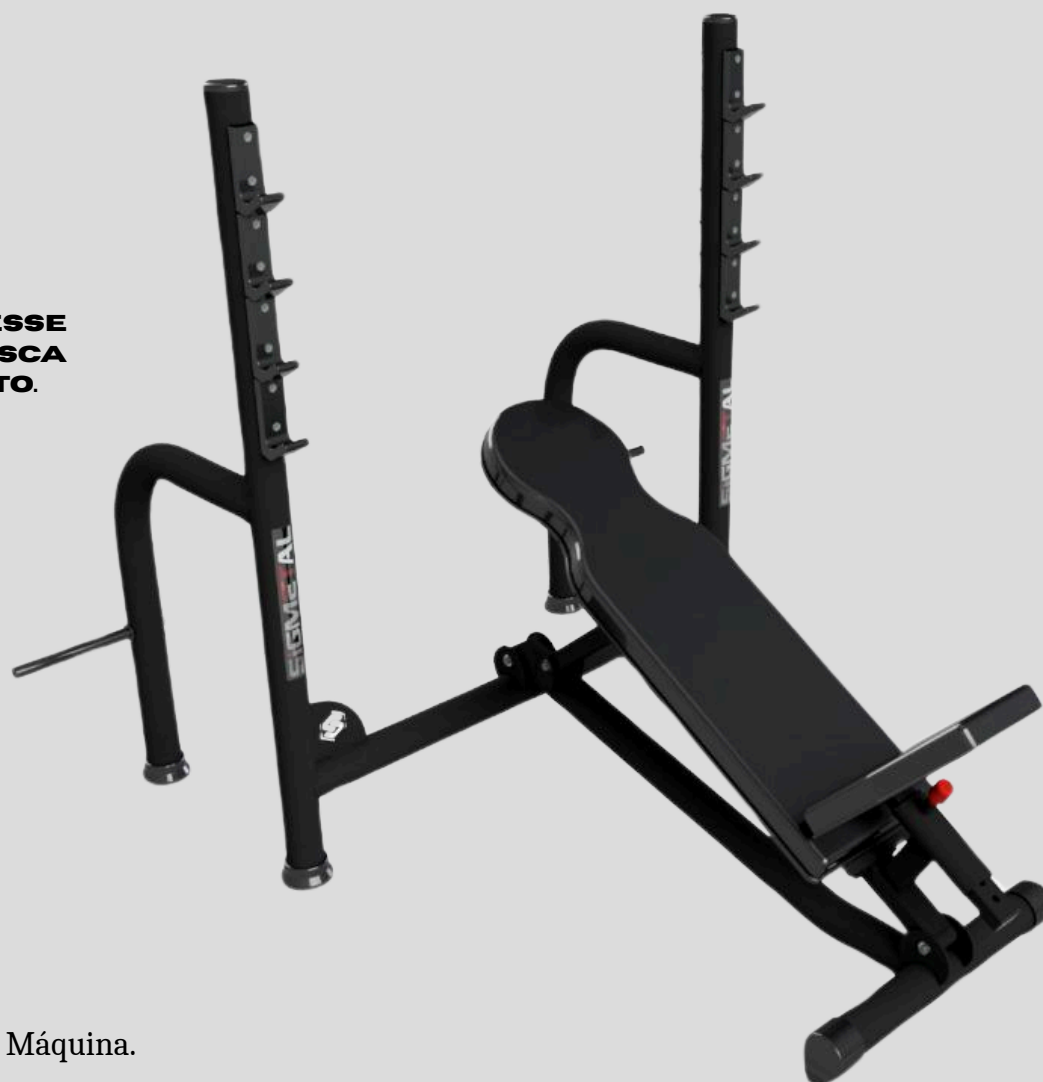
# SUPINO 2 EM 1

**SIGMP - 09**

**TRANSFORME SEU TREINO COM O SUPINO COM ESSE APARELHO. A ESCOLHA PERFEITA PARA QUEM BUSCA VERSATILIDADE E QUALIDADE EM CADA MOVIMENTO.**

**Especificações do produto:**

Design Moderno e Robusto;  
Equipamento profissional;  
Pintura Eletrostática;  
Produzida em tudo aço carbono;  
Chaparias em Oxi-Plasma e/ou Corte Laser;  
Regulagens ajustáveis;  
Adesivos de alta qualidade, indicando Recomendações de Uso da Máquina.



**MAX PLUS**

# SUPINO RETO

**SIGMP - 10**

**EQUIPAMENTO PROJETADO PARA PROPORCIONAR ESTABILIDADE E SEGURANÇA PARA QUE VOCÊ ALCANCE SEUS OBJETIVOS COM MAIS EFICIÊNCIA. PERFEITO PARA TREINOS TANTO DE INICIANTES QUANTO DE ATLETAS AVANÇADOS, O SUPINO RETO OFERECE UM DESEMPENHO EXCELENTE EM CADA REPETIÇÃO.**

**Especificações do produto:**

Design Moderno e Robusto;  
Equipamento profissional;  
Pintura Eletrostática;  
Produzida em tudo aço carbono;  
Chaparias em Oxi-Plasma e/ou Corte Laser;  
Regulagens ajustáveis;  
Adesivos de alta qualidade, indicando Recomendações de Uso da Máquina.



**SIGMETAL**

[www.sigmetalequipamentos.com.br](http://www.sigmetalequipamentos.com.br)

**MAX PLUS**

## **SUPINO INCLINADO**

**SIGMP - 11**

**ESTRUTURA REFORÇADA, OFERECENDO TOTAL CONFORTO E SEGURANÇA DURANTE OS EXERCÍCIOS. ESSE MODELO É PERFEITO PARA QUEM BUSCA RESULTADOS RÁPIDOS E VISÍVEIS, AO MESMO TEMPO QUE PROPORCIONA MAIOR ESTABILIDADE E CONTROLE EM CADA REPETIÇÃO.**

**Especificações do produto:**

- Design Moderno e Robusto;
- Equipamento profissional;
- Pintura Eletrostática;
- Produzida em tudo aço carbono;
- Chaparias em Oxi-Plasma e/ou Corte Laser;
- Regulagens ajustáveis;
- Adesivos de alta qualidade, indicando Recomendações de Uso da Máquina.



**MAX PLUS**

## **SUPINO DECLINADO**

**SIGMP - 12**

**COM SEU DESIGN INOVADOR PERMITE UMA ABORDAGEM EFICAZ E SEGURA PARA TRABALHAR COM DIFERENTES ÂNGULOS, PROMOVENDO UM DESENVOLVIMENTO MUSCULAR COMPLETO E EQUILIBRADO. IDEAL PARA QUEM BUSCA RESULTADOS RÁPIDOS E DURADOUROS, COM CONFORTO E SEGURANÇA.**

**Especificações do produto:**

- Design Moderno e Robusto;
- Equipamento profissional;
- Pintura Eletrostática;
- Produzida em tudo aço carbono;
- Chaparias em Oxi-Plasma e/ou Corte Laser;
- Regulagens ajustáveis;
- Adesivos de alta qualidade, indicando Recomendações de Uso da Máquina.



**SIGMETAL**

[www.sigmetalequipamentos.com.br](http://www.sigmetalequipamentos.com.br)

**MAX PLUS**

# GRÁVITON

**SIGMP - 13**

**EQUIPAMENTO DE MUSCULAÇÃO AVANÇADO, PROJETADO PARA TREINAMENTO DOS MÚSCULOS DAS COSTAS, BRAÇOS E OMBROS. MÁQUINA FUNDAMENTAL PARA ACADEMIA, PROPORCIONANDO UM TREINO COMPLETO, SEGURO, EFICAZ E CONFORTÁVEL.**

**Especificações do produto:**

- Design Moderno e Robusto;
- Equipamento profissional;
- Pintura Eletrostática;
- Produzida em tudo aço carbono;
- Chaparias em Oxi-Plasma e/ou Corte Laser;
- Bateria de Peso de 80kgs/100 kgs;
- Regulagens ajustáveis;
- Cabo de aço encapado revestido em nylon;
- Roldanas injetadas e com rolamentos;
- Adesivos de alta qualidade, indicando Recomendações de Uso da Máquina.



**MAX PLUS**

# BÍCEPS MÁQUINA

**SIGMP - 14**

**PARA DESENVOLVIMENTO DOS MÚSCULOS DOS BÍCEPS, ATRAVÉS DA FLEXÃO DE COTOVELOS, USANDO CARGAS COM TOTAL SEGURANÇA, COMBINANDO EFICIÊNCIA E CONFORTO EM UM ÚNICO EQUIPAMENTO.**

**Especificações do produto:**

- Design Moderno e Robusto;
- Equipamento profissional;
- Pintura Eletrostática;
- Produzida em tudo aço carbono;
- Chaparias em Oxi-Plasma e/ou Corte Laser;
- Bateria de Peso de 80kgs/100 kgs;
- Regulagens ajustáveis;
- Cabo de aço encapado revestido em nylon;
- Roldanas injetadas e com rolamentos;
- Adesivos de alta qualidade, indicando Recomendações de Uso da Máquina.



**SIGMETAL**

[www.sigmetalequipamentos.com.br](http://www.sigmetalequipamentos.com.br)

## MAX PLUS CROSS SMITH

### SIGMP - 15

EQUIPAMENTO DESENVOLVIDO PARA PROPORCIONAR VERSATILIDADE, PERMITINDO A REALIZAÇÃO DE UMA AMPLA GAMA DE EXERCÍCIOS. SUA CONSTRUÇÃO CUIDADOSA GARANTE ESTABILIDADE E SUPORTE, ESSENCIAIS PARA UM TREINO EFICAZ. ALÉM DE SER UM EQUIPAMENTO DE ALTA PERFORMANCE, O CROSS SMITH TAMBÉM SE DESTACA PELA ESTÉTICA, INTEGRANDO-SE HARMONIOSAMENTE AO AMBIENTE DA ACADEMIA. ELEVE A QUALIDADE DO SEU ESPAÇO, ESTE EQUIPAMENTO É UMA ADIÇÃO VALIOSA PARA QUALQUER ACADEMIA QUE DESEJA OFERECER O MELHOR AOS SEUS CLIENTES, PROMOVENDO UM ESTILO DE VIDA SAUDÁVEL E ATIVO.

#### Especificações do produto:

- Design Moderno e Robusto;
- Equipamento profissional;
- Pintura Eletrostática;
- Produzida em tudo aço carbono;
- Chaparias em Oxi-Plasma e/ou Corte Laser;
- Bateria de Peso de 80kgs/100 kgs;
- Regulagens ajustáveis;
- Cabo de aço encapado revestido em nylon;
- Roldanas injetadas e com rolamentos;
- Adesivos de alta qualidade, indicando Recomendações de Uso da Máquina.



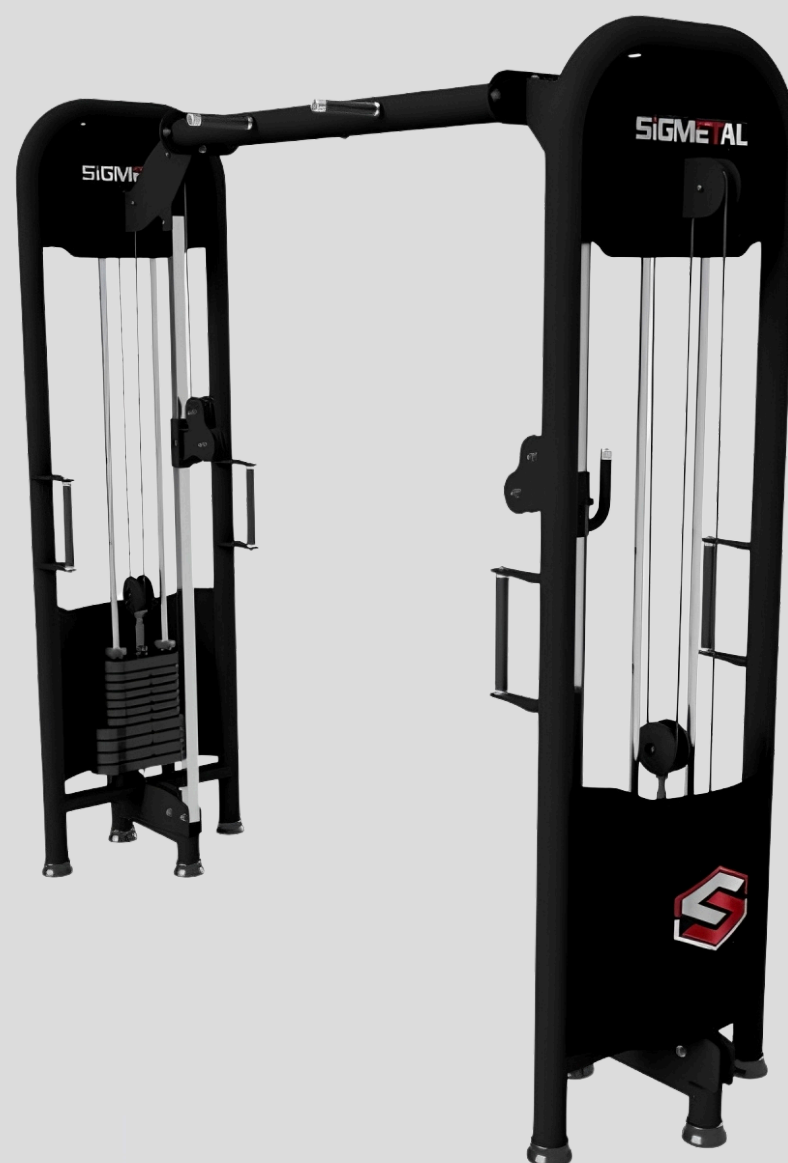
## MAX PLUS CROSSOVER

### SIGMP - 16

COM UM DESIGN CONFIÁVEL PERMITE QUE VOCÊ EXERCITE PRATICAMENTE TODOS OS PRINCIPAIS GRUPOS MUSCULARES DO SEU CORPO. FABRICADA COM MATERIAIS DE ALTA QUALIDADE, GARANTINDO DURABILIDADE E SEGURANÇA, CONTRIBUINDO PARA UMA ROTINA DE EXERCÍCIOS CONSISTENTE E FOCADA EM RESULTADOS.

#### Especificações do produto:

- Design Moderno e Robusto;
- Equipamento profissional;
- Pintura Eletrostática;
- Produzida em tudo aço carbono;
- Chaparias em Oxi-Plasma e/ou Corte Laser;
- Bateria de Peso de 80kgs/100 kgs;
- Regulagens ajustáveis;
- Cabo de aço encapado revestido em nylon;
- Roldanas injetadas e com rolamentos;
- Adesivos de alta qualidade, indicando Recomendações de Uso da Máquina.



**MAX PLUS**

## **SUPINO ARTICULADO HAMMER**

**SIGMP - 17**

**FABRICADO COM MATERIAIS RESISTENTES, OFERECE ESTABILIDADE E SEGURANÇA DURANTE TODOS OS SEUS TREINOS. APROVEITE A OPORTUNIDADE DE ELEVAR SEU NÍVEL DE TREINO COM UM EQUIPAMENTO DE QUALIDADE SUPERIOR!**

**Especificações do produto:**

Design Moderno e Robusto;  
Equipamento profissional;  
Pintura Eletrostática;  
Produzida em tudo aço carbono;  
Chaparias em Oxi-Plasma e/ou Corte Laser;  
Regulagens ajustáveis;  
Adesivos de alta qualidade, indicando Recomendações de Uso da Máquina.



**MAX PLUS**

## **BANCO SCOTT**

**SIGMP - 18**

**O BANCO SCOTT É UM APARELHO DE MUSCULAÇÃO USADO PARA REALIZAR EXERCÍCIOS QUE FORTALECEM OS BÍCEPS E OUTROS MÚSCULOS FLEXORES DO COTOVELO, COMO O BRAQUIORRADIAL E O BRAQUIAL.**

**Especificações do produto:**

Design Moderno e Robusto;  
Equipamento profissional;  
Pintura Eletrostática;  
Produzida em tudo aço carbono;  
Chaparias em Oxi-Plasma e/ou Corte Laser;  
Regulagens ajustáveis;  
Adesivos de alta qualidade, indicando Recomendações de Uso da Máquina.



**SIGMETAL**

[www.sigmetalequipamentos.com.br](http://www.sigmetalequipamentos.com.br)

## MAX PLUS BANCO 0° Á 90°

### SIGMP - 19

OFERECENDO INFINITAS POSSIBILIDADES DE EXERCÍCIOS, DESDE OS BÁSICOS ATÉ OS MAIS AVANÇADOS, VOCÊ DEFINE A INTENSIDADE E O FOCO DO SEU TREINO. CONSTRUÍDO COM AÇO DE ALTA QUALIDADE E SOLDAS REFORÇADAS, GARANTINDO SEGURANÇA E DURABILIDADE PARA TODOS OS SEUS MOVIMENTOS.

#### Especificações do produto:

Design Moderno e Robusto;  
Equipamento profissional;  
Pintura Eletrostática;  
Produzida em tudo aço carbono;  
Chaparias em Oxi-Plasma e/ou Corte Laser;  
Regulagens ajustáveis;  
Adesivos de alta qualidade, indicando Recomendações de Uso da Máquina.



## MAX PLUS BANCO LOMBAR

### SIGMP - 20

EQUIPAMENTO IDEAL PARA TREINAR A FORÇA DOS MÚSCULOS DAS COSTAS. OS BENEFÍCIOS SÃO MUITOS, E ENTRE ELES DESTACA-SE MELHORA DA POSTURA, ALÍVIO DE DOR NAS COSTAS E GANHO DE FORÇA NO TRONCO, O QUE AUMENTA O DESEMPENHO DE ATIVIDADES FÍSICAS EM GERAL. ESTRUTURA ROBUSTA COM ASSENTOS E APOIOS BEM DIMENSIONADOS, QUE GARANTEM MAIOR ESTABILIDADE MESMO EM CARGAS ELEVADAS.

#### Especificações do produto:

Design Moderno e Robusto;  
Equipamento profissional;  
Pintura Eletrostática;  
Produzida em tudo aço carbono;  
Chaparias em Oxi-Plasma e/ou Corte Laser;  
Regulagens ajustáveis;  
Adesivos de alta qualidade, indicando Recomendações de Uso da Máquina.



## MAX PLUS

# FLEXOR NÓRDICO

**SIGMP - 21**

EQUIPAMENTO EXCELENTE PARA QUEM PRECISA DESENVOLVER A PARTE ANTERIOR DA COXA, SERVE TAMBÉM COMO COMPLEMENTO NO SEU TREINO, OU ATÉ COMO PRÉ-ACTIVAÇÃO ANTES DE EXERCÍCIOS MULTIARTICULARES COMO AGACHAMENTO, LEG PRESS, ALÉM DE DEIXAR O MÚSCULO MAIS BONITO E ALONGADO.



### Especificações do produto:

- Design Moderno e Robusto;
- Equipamento profissional;
- Pintura Eletrostática;
- Produzida em tudo aço carbono;
- Chaparias em Oxi-Plasma e/ou Corte Laser;
- Regulagens ajustáveis;
- Adesivos de alta qualidade, indicando Recomendações de Uso da Máquina.

## MAX PLUS

# ABDOMINAL PARALELO VERTICAL

**SIGMP - 22**

EQUIPAMENTO COM UMA ESTRUTURA COM EXCELENTE ACABAMENTO, QUALIDADE E DESIGN MODERNO E SOFISTICADO. OFERECENDO UMA GRANDE VARIEDADE DE EXERCÍCIOS, PODENDO TRABALHAR BRAÇOS, COSTAS E ABDÔMEN.



### Especificações do produto:

- Design Moderno e Robusto;
- Equipamento profissional;
- Pintura Eletrostática;
- Produzida em tudo aço carbono;
- Chaparias em Oxi-Plasma e/ou Corte Laser;
- Regulagens ajustáveis;
- Adesivos de alta qualidade, indicando Recomendações de Uso da Máquina.

**MAX PLUS**

# GLÚTEO MÁQUINA

**SIGMP - 23**

**UM EQUIPAMENTO DE ALTA PERFORMANCE, IDEAL PARA O TREINAMENTO FOCADO DOS MÚSCULOS GLÚTEOS. COM UMA ESTRUTURA ROBUSTA, OFERECE ESTABILIDADE E DURABILIDADE, MESMO NAS SESSÕES DE TREINO MAIS INTENSAS. AS ALMOFADAS, GARANTEM CONFORTO E SUPORTE, PERMITINDO A MANUTENÇÃO DA FORMA CORRETA DURANTE OS EXERCÍCIOS.**

**Especificações do produto:**

- Design Moderno e Robusto;
- Equipamento profissional;
- Pintura Eletrostática;
- Produzida em tudo aço carbono;
- Chaparias em Oxi-Plasma e/ou Corte Laser;
- Bateria de Peso de 80kgs/100 kgs;
- Regulagens ajustáveis;
- Cabo de aço encapado revestido em nylon;
- Roldanas injetadas e com rolamentos;
- Adesivos de alta qualidade, indicando Recomendações de Uso da Máquina.



**MAX PLUS**

# ADUTOR / ABDUTOR

**SIGMP - 24**

**UM EQUIPAMENTO DE ACADEMIA PROJETADO PARA OTIMIZAR O TREINO DE ADUTORES E ABDUTORES. COM SUA ESTRUTURA ROBUSTA, GARANTE SEGURANÇA E ESTABILIDADE DURANTE OS EXERCÍCIOS, ESSENCIAL PARA UM DESEMPENHO EFICAZ. ESTE EQUIPAMENTO É IDEAL PARA ACADEMIAS QUE BUSCAM QUALIDADE E DURABILIDADE, PERMITINDO QUE OS USUÁRIOS REALIZEM TREINOS FOCADOS NA TONIFICAÇÃO E FORTALECIMENTO DA MUSCULATURA INTERNA E EXTERNA DAS COXAS.**

**Especificações do produto:**

- Design Moderno e Robusto;
- Equipamento profissional;
- Pintura Eletrostática;
- Produzida em tudo aço carbono;
- Chaparias em Oxi-Plasma e/ou Corte Laser;
- Bateria de Peso de 80kgs/100 kgs;
- Regulagens ajustáveis;
- Cabo de aço encapado revestido em nylon;
- Roldanas injetadas e com rolamentos;
- Adesivos de alta qualidade, indicando Recomendações de Uso da Máquina.



**SIGMETAL**

[www.sigmetalequipamentos.com.br](http://www.sigmetalequipamentos.com.br)

## MAX PLUS

# LEG HORIZONTAL 180°

### SIGMP - 25

É A ESCOLHA PERFEITA PARA OTIMIZAR O TREINO DE PERNAS E GLÚTEOS. COM SUA ESTRUTURA ROBUSTA EM AÇO REFORÇADO E ALMOFADAS ERGONÔMICAS, PROPORCIONA CONFORTO E SEGURANÇA DURANTE OS EXERCÍCIOS. O AJUSTE DE ASSENTO GARANTE A POSTURA IDEAL PARA CADA USUÁRIO, MAXIMIZANDO A EFICIÊNCIA DO TREINO.

#### Especificações do produto:

Design Moderno e Robusto;  
Equipamento profissional;  
Pintura Eletrostática;  
Produzida em tudo aço carbono;  
Chaparias em Oxi-Plasma e/ou Corte Laser;  
Bateria de Peso de 80kgs/100 kgs;  
Regulagens ajustáveis;  
Cabo de aço encapado revestido em nylon;  
Roldanas injetadas e com rolamentos;  
Adesivos de alta qualidade, indicando Recomendações de Uso da Máquina..



## MAX PLUS

# LEG 45°

### SIGMP - 26

UM EQUIPAMENTO DE ALTA PERFORMANCE, IDEAL PARA ACADEMIAS QUE BUSCAM OFERECER UM TREINO EFICIENTE E SEGURO. COM SUA ESTRUTURA ROBUSTA E DESIGN ERGONÔMICO, PROPORCIONA UM MOVIMENTO FLUIDO E CONTROLADO, FOCANDO NO FORTALECIMENTO DOS MÚSCULOS DAS PERNAS. ESTE MODELO É COMPATÍVEL COM PLACAS DE PESO, PERMITINDO PERSONALIZAÇÃO NA CARGA E ATENDENDO DIFERENTES NÍVEIS DE TREINAMENTO. O SISTEMA DE SEGURANÇA GARANTE ESTABILIDADE DURANTE O USO, MINIMIZANDO RISCOS DE LESÕES.

#### Especificações do produto:

Design Moderno e Robusto;  
Equipamento profissional;  
Pintura Eletrostática;  
Produzida em tudo aço carbono;  
Chaparias em Oxi-Plasma e/ou Corte Laser;  
Regulagens ajustáveis;  
Adesivos de alta qualidade, indicando Recomendações de Uso da Máquina.



SIGMETAL

[www.sigmetalequipamentos.com.br](http://www.sigmetalequipamentos.com.br)

## MAX PLUS

# EXTENSORA E FLEXORA CONJUGADA

### SIGMP - 45

EQUIPAMENTO 2 EM 1, IDEAL PARA OTIMIZAR ESPAÇO SEM ABRIR MÃO DA PERFORMANCE. A EXTENSORA E FLEXORA CONJUGADA SIGMETAL PERMITE TRABALHAR COM EFICIÊNCIA OS MÚSCULOS ANTERIORES E POSTERIORES DA COXA, COM AJUSTES RÁPIDOS E SIMPLES ENTRE OS DOIS EXERCÍCIOS.

#### Especificações do produto:

Design Moderno e Robusto;  
Equipamento profissional;  
Pintura Eletrostática;  
Produzida em tudo aço carbono;  
Chaparias em Oxi-Plasma e/ou Corte Laser;  
Bateria de Peso de 80kgs/100 kgs;  
Regulagens ajustáveis;  
Cabo de aço encapado revestido em nylon;  
Roldanas injetadas e com rolamentos;  
Adesivos de alta qualidade, indicando Recomendações de Uso da Máquina.



## MAX PLUS

# EXTENSORA

### SIGMP - 46

DESENVOLVIDA PARA O FORTALECIMENTO DOS MÚSCULOS ANTERIORES DA COXA (QUADRÍCEPS), A CADEIRA EXTENSORA SIGMETAL OFERECE CONFORTO, PRECISÃO NO MOVIMENTO E EXCELENTE BIOMECÂNICA.

#### Especificações do produto:

Design Moderno e Robusto;  
Equipamento profissional;  
Pintura Eletrostática;  
Produzida em tudo aço carbono;  
Chaparias em Oxi-Plasma e/ou Corte Laser;  
Bateria de Peso de 80kgs/100 kgs;  
Regulagens ajustáveis;  
Cabo de aço encapado revestido em nylon;  
Roldanas injetadas e com rolamentos;  
Adesivos de alta qualidade, indicando Recomendações de Uso da Máquina.



SIGMETAL

[www.sigmetalequipamentos.com.br](http://www.sigmetalequipamentos.com.br)

**MAX PLUS**

## **MESA FLEXORA**

**SIGMP - 27**

**UM EQUIPAMENTO DE MUSCULAÇÃO PROJETADO PARA FORTALECER E TONIFICAR OS MÚSCULOS ISQUIOTIBIAIS, LOCALIZADOS NA PARTE POSTERIOR DAS COXAS. ESSENCIAL PARA QUEM BUSCA MELHORAR O DESEMPENHO FÍSICO E OBTER RESULTADOS EFICIENTES EM TREINOS DE MUSCULAÇÃO, PROPORCIONANDO UMA EXPERIÊNCIA DE TREINO COMPLETA E PROFISSIONAL.**

**Especificações do produto:**

- Design Moderno e Robusto;
- Equipamento profissional;
- Pintura Eletrostática;
- Produzida em tudo aço carbono;
- Chaparias em Oxi-Plasma e/ou Corte Laser;
- Bateria de Peso de 80kgs/100 kgs;
- Regulagens ajustáveis;
- Cabo de aço encapado revestido em nylon;
- Roldanas injetadas e com rolamentos;
- Adesivos de alta qualidade, indicando Recomendações de Uso da Máquina.



**MAX PLUS**

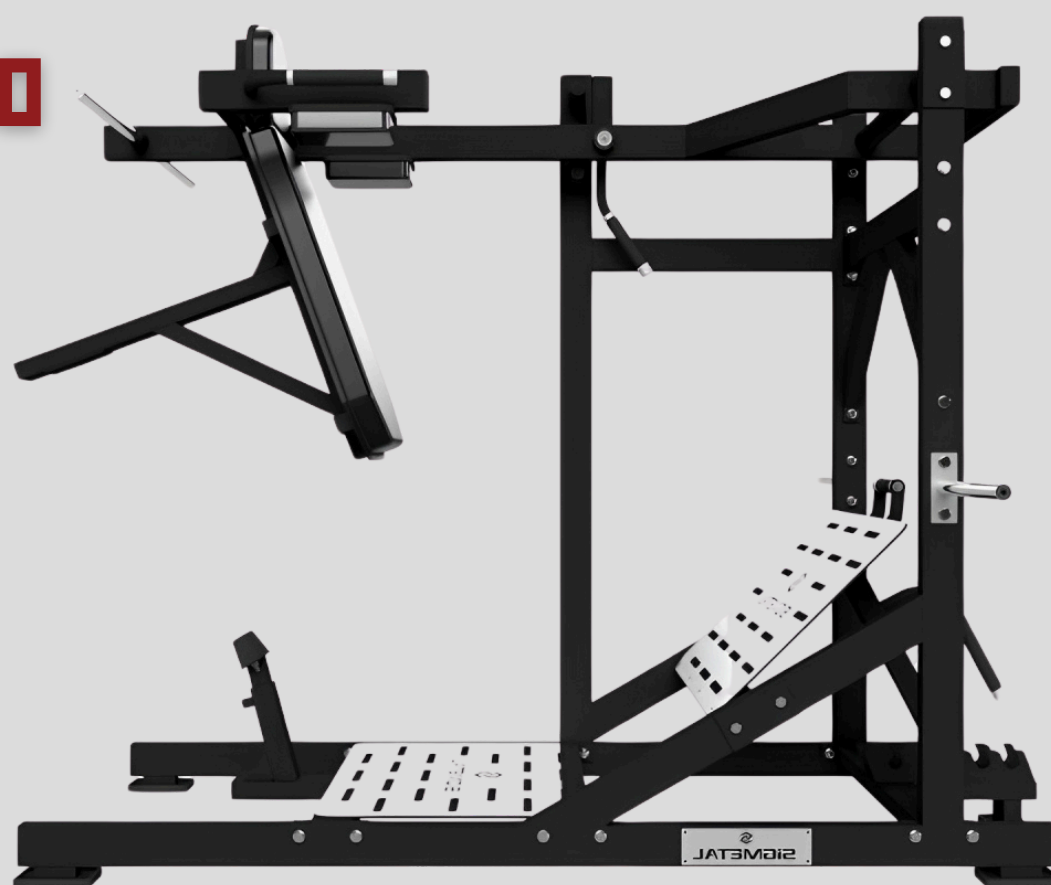
## **AGACHAMENTO PÊNDULO**

**SIGMP - 28**

**ESTE EQUIPAMENTO INOVADOR OFERECE UMA GRANDE AMPLITUDE DE MOVIMENTO, GARANTINDO UM TREINO COMPLETO E EFICAZ. COM PROTEÇÃO LOMBAR INTEGRADA E UMA PLATAFORMA REGULÁVEL, VOCÊ PODE REALIZAR AGACHAMENTOS PRECISOS SEM SOBRECARRGAR A LOMBAR.**

**Especificações do produto:**

- Design Moderno e Robusto;
- Equipamento profissional;
- Pintura Eletrostática;
- Produzida em tudo aço carbono;
- Chaparias em Oxi-Plasma e/ou Corte Laser;
- Regulagens ajustáveis;
- Adesivos de alta qualidade, indicando Recomendações de Uso da Máquina.



**SIGMETAL**

[www.sigmetalequipamentos.com.br](http://www.sigmetalequipamentos.com.br)

## MAX PLUS

# AGACHAMENTO BARRA GUIADA

### SIGMP - 29

UM EQUIPAMENTO ESSENCIAL PARA ACADEMIAS QUE BUSCAM OFERECER UMA EXPERIÊNCIA DE TREINO SEGURA E EFICIENTE. ELE PROPORCIONA ESTABILIDADE E SEGURANÇA DURANTE OS AGACHAMENTOS, PERMITINDO UM FOCO TOTAL NOS MÚSCULOS QUADRÍCEPS, GLÚTEOS E ISQUIOTIBIAIS.

#### Especificações do produto:

Design Moderno e Robusto;  
Equipamento profissional;  
Pintura Eletrostática;  
Produzida em tudo aço carbono;  
Chaparias em Oxi-Plasma e/ou Corte Laser;  
Regulagens ajustáveis;  
Adesivos de alta qualidade, indicando Recomendações de Uso da Máquina.



## MAX PLUS

# AGACHAMENTO LIVRE

### SIGMP - 30

GARANTA TREINOS COMPLETOS E SEGUROS COM O SUPORTE PARA AGACHAMENTO LIVRE. PROJETADO PARA QUEM BUSCA PERFORMANCE, ESTABILIDADE E SEGURANÇA, OFERECENDO ESTABILIDADE E SUPORTE DURANTE OS MOVIMENTOS.

#### Especificações do produto:

Design Moderno e Robusto;  
Equipamento profissional;  
Pintura Eletrostática;  
Produzida em tudo aço carbono;  
Chaparias em Oxi-Plasma e/ou Corte Laser;  
Regulagens ajustáveis;  
Adesivos de alta qualidade, indicando Recomendações de Uso da Máquina.



SIGMETAL

[www.sigmetalequipamentos.com.br](http://www.sigmetalequipamentos.com.br)

**MAX PLUS**

# AGACHAMENTO LIVRE HAMMER

**SIGMP - 44**

**PROJETADO PARA MÁXIMA ESTABILIDADE E SEGURANÇA, O AGACHAMENTO LIVRE ESTILO HAMMER DA SIGMETAL SE DIFERENCIA POR SUA ESTRUTURA REFORÇADA EM METALON. COM ALAVANCAS ARTICULADAS E APOIO ERGONÔMICO, PERMITE A EXECUÇÃO DO MOVIMENTO COM MAIS CONTROLE E PROTEÇÃO DAS ARTICULAÇÕES.**

**Especificações do produto:**

- Design Moderno e Robusto;
- Equipamento profissional;
- Pintura Eletrostática;
- Produzida em tudo aço carbono;
- Chaparias em Oxi-Plasma e/ou Corte Laser;
- Regulagens ajustáveis;
- Adesivos de alta qualidade, indicando Recomendações de Uso da Máquina.



**MAX PLUS**

# SUORTE DE AGACHAMENTO BÚLGARO

**SIGMP - 42**

**O EQUIPAMENTO SERVE PARA APOIAR A PERNA TRASEIRA DURANTE A EXECUÇÃO DO EXERCÍCIO, PROMOVENDO ESTABILIDADE, SEGURANÇA E CONFORTO, ALÉM DE PADRONIZAR A ALTURA DO APOIO, O QUE É ESSENCIAL PARA UM MOVIMENTO EFICAZ.**

**Especificações do produto:**

- Design Moderno e Robusto;
- Equipamento profissional;
- Pintura Eletrostática;
- Produzida em tudo aço carbono;
- Chaparias em Oxi-Plasma e/ou Corte Laser;
- Regulagens ajustáveis;
- Adesivos de alta qualidade, indicando Recomendações de Uso da Máquina.



**SIGMETAL**

[www.sigmetalequipamentos.com.br](http://www.sigmetalequipamentos.com.br)

## MAX PLUS

# AGACHAMENTO SUMÔ HAMMER

**SIGMP - 40**

**PERFEITO PARA FORTALECER AS PERNAS COM SEGURANÇA E CONFORTO. COM UM MOVIMENTO FÁCIL E ESTÁVEL, ELE AJUDA A TRABALHAR BEM OS MÚSCULOS SEM SOBRECARRGAR AS COSTAS. FABRICADO COM MATERIAL RESISTENTE, É IDEAL PARA ACADEMIAS QUE BUSCAM QUALIDADE E DURABILIDADE.**



### Especificações do produto:

- Design Moderno e Robusto;
- Equipamento profissional;
- Pintura Eletrostática;
- Produzida em tudo aço carbono;
- Chaparias em Oxi-Plasma e/ou Corte Laser;
- Regulagens ajustáveis;
- Adesivos de alta qualidade, indicando Recomendações de Uso da Máquina.

## MAX PLUS

# GLÚTEO ARTICULADO 4 APOIOS

**SIGMP - 41**

**DESENVOLVIDO PARA O TREINO ISOLADO E EFICIENTE DOS MÚSCULOS GLÚTEOS, O GLÚTEO ARTICULADO 4 APOIOS PERMITE UM MOVIMENTO GUIADO COM TOTAL CONTROLE DE AMPLITUDE. SEU DESIGN ERGONÔMICO GARANTE CONFORTO E ESTABILIDADE AO USUÁRIO, COM APOIO PARA ANTEBRAÇOS, JOELHOS E TRONCO, PROMOVENDO A ATIVAÇÃO MUSCULAR IDEAL SEM SOBRECARGA LOMBAR.**



### Especificações do produto:

- Design Moderno e Robusto;
- Equipamento profissional;
- Pintura Eletrostática;
- Produzida em tudo aço carbono;
- Chaparias em Oxi-Plasma e/ou Corte Laser;
- Regulagens ajustáveis;
- Adesivos de alta qualidade, indicando Recomendações de Uso da Máquina.

## MAX PLUS

# AGACHAMENTO SUMÔ

**SIGMP - 31**

UMA MÁQUINA DE ALTO DESEMPENHO, PROJETADA PARA TREINOS INTENSOS E FOCADA EM MAXIMIZAR O DESENVOLVIMENTO DE FORÇA E HIPERTROFIA NOS MEMBROS INFERIORES. ESSE EQUIPAMENTO PERMITE REALIZAR O AGACHAMENTO SUMO DE MANEIRA EFICIENTE E COM SEGURANÇA, PRIORIZANDO O CONFORTO E A BIOMECÂNICA IDEAL PARA O USUÁRIO. PERMITINDO ASSIM A EXECUÇÃO CORRETA DO EXERCÍCIO COM AMPLA AMPLITUDE DE MOVIMENTO.

#### Especificações do produto:

- Design Moderno e Robusto;
- Equipamento profissional;
- Pintura Eletrostática;
- Produzida em tudo aço carbono;
- Chaparias em Oxi-Plasma e/ou Corte Laser;
- Regulagens ajustáveis;
- Adesivos de alta qualidade, indicando Recomendações de Uso da Máquina.



## MAX PLUS

# ELEVAÇÃO PÉLVICA

**SIGMP - 32**

UM EQUIPAMENTO ESSENCIAL PARA ACADEMIAS QUE BUSCAM OFERECER TREINOS FOCADOS NA MUSCULATURA GLÚTEA E ISQUIOTIBIAL COM UM DESIGN ERGONÔMICO, PROPORCIONA CONFORTO E SEGURANÇA DURANTE A EXECUÇÃO DOS EXERCÍCIOS, PERMITINDO QUE OS USUÁRIOS MAXIMIZEM SEUS RESULTADOS, SENDO UMA EXCELENTE ADIÇÃO AO SEU ESPAÇO FITNESS.

#### Especificações do produto:

- Design Moderno e Robusto;
- Equipamento profissional;
- Pintura Eletrostática;
- Produzida em tudo aço carbono;
- Chaparias em Oxi-Plasma e/ou Corte Laser;
- Regulagens ajustáveis;
- Adesivos de alta qualidade, indicando Recomendações de Uso da Máquina.



**MAX PLUS**

## **SUPORTE ELEVACÃO PÉLVICA**

**SIGMP - 33**

PROJETADO PARA OFERECER ESTABILIDADE E CONFORTO DURANTE SEUS EXERCÍCIOS, ESTE EQUIPAMENTO É IDEAL PARA QUEM BUSCA MAXIMIZAR OS RESULTADOS DOS TREINOS DE FORÇA E MOBILIDADE. AJUSTE FACILMENTE A ALTURA DO SUPORTE PARA ATENDER ÀS SUAS NECESSIDADES E PREFERÊNCIAS PESSOAIS, GARANTINDO UMA POSTURA CORRETA E UM TREINO EFICAZ. IDEAL PARA ELEVACÕES PÉLVICAS, EXERCÍCIOS DE FORTALECIMENTO DO CORE E OUTROS TREINOS QUE EXIGEM SUPORTE ESTÁVEL, O EQUIPAMENTO SE ADAPTA A DIFERENTES TIPOS DE EXERCÍCIOS.

**Especificações do produto:**

Design Moderno e Robusto;  
Equipamento profissional;  
Pintura Eletrostática;  
Produzida em tudo aço carbono;  
Chaparias em Oxi-Plasma e/ou Corte Laser;  
Regulagens ajustáveis;  
Adesivos de alta qualidade, indicando Recomendações de Uso da Máquina.



**MAX PLUS**

## **PANTURRILHA EM PÉ MAQUINA**

**SIGMP - 34**

EQUIPAMENTO QUE DESTACA-SE COMO UMA OPÇÃO PREMIUM PARA O FORTALECIMENTO ESPECÍFICO DOS MÚSCULOS DA PANTURRILHA. SUA CONSTRUÇÃO ROBUSTA, DESIGN COMPACTO E TECNOLOGIA AVANÇADA A TORNAM UMA ESCOLHA IDEAL PARA AQUELES QUE BUSCAM RESULTADOS EXCEPCIONAIS EM SEUS TREINOS. ESTE EQUIPAMENTO PROFISSIONAL QUE PROPORCIONA UMA EXPERIÊNCIA DE TREINO EFICIENTE E CONFORTÁVEL, ENFATIZANDO O DESENVOLVIMENTO MUSCULAR ESPECÍFICO.

**Especificações do produto:**

Design Moderno e Robusto;  
Equipamento profissional;  
Pintura Eletrostática;  
Produzida em tudo aço carbono;  
Chaparias em Oxi-Plasma e/ou Corte Laser;  
Bateria de Peso de 80kgs/100 kgs;  
Regulagens ajustáveis;  
Cabo de aço encapado revestido em nylon;  
Roldanas injetadas e com rolamentos;  
Adesivos de alta qualidade, indicando Recomendações de Uso da Máquina.



**SIGMETAL**

[www.sigmetalequipamentos.com.br](http://www.sigmetalequipamentos.com.br)

## MAX PLUS

# PANTURRILHA SENTADA

### SIGMP - 43

EQUIPAMENTO IDEAL PARA FORTALECER A PANTURRILHA. POSSUI ESTRUTURA ROBUSTA, APOIO CONFORTÁVEL PARA AS COXAS, PLATAFORMA ANTIDERRAPANTE E MOVIMENTO SUAVE. PERFEITO PARA ACADEMIAS QUE BUSCAM QUALIDADE, SEGURANÇA E EFICIÊNCIA NO TREINO.

#### Especificações do produto:

Design Moderno e Robusto;  
Equipamento profissional;  
Pintura Eletrostática;  
Produzida em tudo aço carbono;  
Chaparias em Oxi-Plasma e/ou Corte Laser;  
Regulagens ajustáveis;  
Adesivos de alta qualidade, indicando Recomendações de Uso da Máquina.



## MAX PLUS

# HACK SQUART ARTICULADO

### SIGMP - 35

UM APARELHO DE USO PROFISSIONAL, QUE PERMITE AO USUÁRIO TRABALHAR E DESENVOLVER VÁRIOS GRUPOS MUSCULARES DOS MEMBROS INFERIORES PODENDO UTILIZAR ALTAS CARGAS, POIS, FOI PROJETADO PARA SUPORTAR PLACAS DE PESO. ELE PROPORCIONA UMA EXPERIÊNCIA DE AGACHAMENTO QUE MAXIMIZA O DESENVOLVIMENTO MUSCULAR E A ESTABILIDADE DO CORE, SEMPRE MANTENDO O CONFORTO E SEGURANÇA DO USUÁRIO.

#### Especificações do produto:

Design Moderno e Robusto;  
Pintura Eletrostática;  
Produzida em tudo aço carbono;  
Chaparias em Oxi-Plasma e/ou Corte Laser;  
Adesivos de alta qualidade.



SIGMETAL

[www.sigmetalequipamentos.com.br](http://www.sigmetalequipamentos.com.br)

## MAX PLUS

# GAIOLA POWER HACK HAMMER

### SIGMP - 50

EQUIPAMENTO ROBUSTO E VERSÁTIL PROPORCIONANDO SEGURANÇA, ESTABILIDADE E MELHOR DESEMPENHO MUSCULAR. COMBINA FORÇA E ESTABILIDADE EM UM ÚNICO EQUIPAMENTO, PERMITINDO TREINOS INTENSOS.

#### Especificações do produto:

- Design Moderno e Robusto;
- Equipamento profissional;
- Pintura Eletrostática;
- Produzida em tudo aço carbono;
- Chaparias em Oxi-Plasma e/ou Corte Laser;
- Regulagens ajustáveis;
- Adesivos de alta qualidade, indicando Recomendações de Uso da Máquina.



## MAX PLUS

# MULTIFUNCIONAL

### SIGMP - 51

EQUIPAMENTO VERSÁTIL QUE REÚNE DIVERSAS ESTAÇÕES DE TREINO EM UM SÓ LUGAR, PERMITINDO TRABALHAR DIFERENTES GRUPOS MUSCULARES DE FORMA PRÁTICA E SEGURA. IDEAL PARA OTIMIZAR ESPAÇO NA ACADEMIA, OFERECENDO VARIEDADE DE EXERCÍCIOS COM ESTRUTURA RESISTENTE, ACABAMENTO DE QUALIDADE E MOVIMENTOS SUAVES.

#### Especificações do produto:

- Design Moderno e Robusto;
- Equipamento profissional;
- Pintura Eletrostática;
- Produzida em tudo aço carbono;
- Chaparias em Oxi-Plasma e/ou Corte Laser;
- Regulagens ajustáveis;
- Adesivos de alta qualidade, indicando Recomendações de Uso da Máquina.



SIGMETAL

[www.sigmetalequipamentos.com.br](http://www.sigmetalequipamentos.com.br)

## MAX PLUS

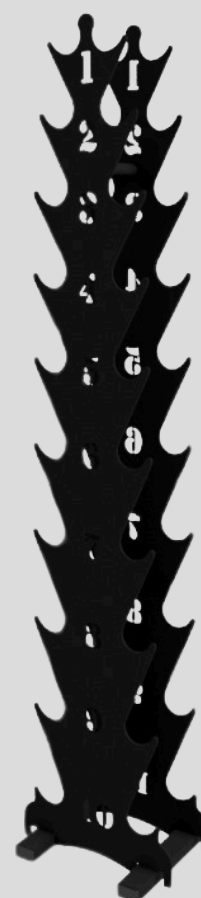
# SUPORTE DE HALTERES

**SIGMP - 37**

**IDEAL PARA QUEM BUSCA PRATICIDADE, SEGURANÇA E MAIS ESPAÇO, ESSE SUPORTE ORGANIZA SEUS HALTERES DE FORMA EFICIENTE, AJUDANDO A MANTER SEU AMBIENTE DE TREINO LIMPO E LIVRE DE DESORDEM. ELE SUPORTA UMA GRANDE VARIEDADE DE HALTERES, GARANTINDO MÁXIMA SEGURANÇA E ACESSIBILIDADE. ESSE SUPORTE VAI TRANSFORMAR O SEU ESPAÇO FITNESS.**

#### Especificações do produto:

Design Moderno e Robusto;  
Equipamento profissional;  
Pintura Eletrostática;  
Produzida em tudo aço carbono;  
Chaparias em Oxi-Plasma e/ou Corte Laser;  
Regulagens ajustáveis;  
Adesivos de alta qualidade, indicando Recomendações de Uso da Máquina.



## MAX PLUS

# SUPORTE DE BARRAS

**SIGMP - 38**

**COM O SUPORTE PARA BARRAS VOCÊ ORGANIZA SEU AMBIENTE DE TREINO DE FORMA PRÁTICA, SEGURA E COM MUITO MAIS ESTILO. SEU DESIGN COMPACTO SE ENCAIXA PERFEITAMENTE EM QUALQUER ESPAÇO. ALÉM DE MANTER TUDO NO LUGAR, CONTRIBUI PARA A DURABILIDADE DOS EQUIPAMENTOS E A SEGURANÇA DO LOCAL.**

#### Especificações do produto:

Design Moderno e Robusto;  
Equipamento profissional;  
Pintura Eletrostática;  
Produzida em tudo aço carbono;  
Chaparias em Oxi-Plasma e/ou Corte Laser;  
Regulagens ajustáveis;  
Adesivos de alta qualidade, indicando Recomendações de Uso da Máquina.



## MAX PLUS

# SUPORTE DE DUMBBEL

**SIGMP - 39**

**ORGANIZE SEUS TREINOS COM PRATICIDADE E SEGURANÇA COM ESTE SUPORTE PARA DUMBBELLS. ELE MANTÉM SEUS HALTERES SEMPRE AO ALCANCE, EVITANDO BAGUNÇA E GARANTINDO MAIS ESPAÇO E EFICIÊNCIA NO AMBIENTE. FABRICADO COM MATERIAIS RESISTENTES, SUPORTA DIFERENTES TIPOS E TAMANHOS DE HALTERES, COM EXCELENTE ESTABILIDADE E DURABILIDADE.**

#### Especificações do produto:

Design Moderno e Robusto;  
Equipamento profissional;  
Pintura Eletrostática;  
Produzida em tudo aço carbono;  
Chaparias em Oxi-Plasma e/ou Corte Laser;  
Regulagens ajustáveis;  
Adesivos de alta qualidade, indicando Recomendações de Uso da Máquina.



**SIGMETAL**

[www.sigmetalequipamentos.com.br](http://www.sigmetalequipamentos.com.br)

## MAX PLUS ESTANTE DE CANELEIRA

**SIGMP - 36**

MANTENHA SUAS CANELEIRAS SEMPRE ORGANIZADAS E DE FÁCIL ACESSO COM ESTA ESTANTE PARA CANELEIRAS. COM DESIGN FUNCIONAL E ESTRUTURA REFORÇADA, ELA É IDEAL PARA VOCÊ QUE BUSCAM MAIS PRATICIDADE E UM AMBIENTE VISUALMENTE LIMPO E PROFISSIONAL. SEU FORMATO PERMITE RÁPIDA VISUALIZAÇÃO E RETIRADA DOS ACESSÓRIOS, OTIMIZANDO O TEMPO ENTRE OS TREINOS.

### Especificações do produto:

Design Moderno e Robusto;  
Pintura Eletrostática;  
Produzida em tudo aço carbono;  
Chaparias em Oxi-Plasma e/ou Corte Laser;  
Adesivos de alta qualidade.



## MAX PLUS BANCO ABDOMINAL REGULÁVEL

**SIGMP - 52**

IDEAL PARA FORTALECER A REGIÃO DO ABDÔMEN COM SEGURANÇA E EFICIÊNCIA. POSSUI ESTRUTURA ROBUSTA, PINTURA ELETROSTÁTICA DE ALTA DURABILIDADE E ESTOFAMENTO ANATÔMICO, GARANTINDO CONFORTO DURANTE OS EXERCÍCIOS.

### Especificações do produto:

Design Moderno e Robusto;  
Equipamento profissional;  
Pintura Eletrostática;  
Produzida em tudo aço carbono;  
Chaparias em Oxi-Plasma e/ou Corte Laser;  
Regulagens ajustáveis;  
Adesivos de alta qualidade, indicando Recomendações de Uso da Máquina.



## MAX PLUS SUPORTE DE ANILHAS

**SIGMP - 53**

ESTRUTURA REFORÇADA PARA ORGANIZAÇÃO E ARMAZENAMENTO SEGURO DAS ANILHAS. COMPACTO, RESISTENTE E PRÁTICO, MANTÉM O AMBIENTE DE TREINO ORGANIZADO E OTIMIZA O ESPAÇO DA ACADEMIA.

### Especificações do produto:

Design Moderno e Robusto;  
Equipamento profissional;  
Pintura Eletrostática;  
Produzida em tudo aço carbono;  
Chaparias em Oxi-Plasma e/ou Corte Laser;  
Regulagens ajustáveis;  
Adesivos de alta qualidade, indicando Recomendações de Uso da Máquina.



**SIGMETAL**

[www.sigmetalequipamentos.com.br](http://www.sigmetalequipamentos.com.br)

## MAX PLUS FLEXORA EM PÉ HAMMER

**SIGMP - 54**

COM DESIGN MODERNO E ESTRUTURA RESISTENTE, A FLEXORA EM PÉ OFERECE CONFORTO, SEGURANÇA E EXCELENTE PERFORMANCE NOS TREINOS. UM EQUIPAMENTO INDISPENSÁVEL PARA QUEM BUSCA RESULTADOS RÁPIDOS, QUALIDADE E ALTO PADRÃO EM SUA ACADEMIA.

### Especificações do produto:

Design Moderno e Robusto;  
Equipamento profissional;  
Pintura Eletrostática;  
Produzida em tudo aço carbono;  
Chaparias em Oxi-Plasma e/ou Corte Laser;  
Regulagens ajustáveis;  
Adesivos de alta qualidade, indicando Recomendações de Uso da Máquina.



## MAX PLUS ELEVAÇÃO PÉLVICA GUIADA HAMMER

**SIGMP - 55**

EQUIPAMENTO PROFISSIONAL DESENVOLVIDO PARA POTENCIALIZAR O TREINO DE GLÚTEOS E POSTERIORES DA COXA. SISTEMA GUIADO QUE PROPORCIONA MAIOR SEGURANÇA, CONFORTO E AMPLITUDE DE MOVIMENTO, PERMITINDO EXECUÇÃO CORRETA DO EXERCÍCIO.

### Especificações do produto:

Design Moderno e Robusto;  
Equipamento profissional;  
Pintura Eletrostática;  
Produzida em tudo aço carbono;  
Chaparias em Oxi-Plasma e/ou Corte Laser;  
Regulagens ajustáveis;  
Adesivos de alta qualidade, indicando Recomendações de Uso da Máquina.



**SIGMETAL**

[www.sigmetalequipamentos.com.br](http://www.sigmetalequipamentos.com.br)

**MAX PLUS**

## **ANILHA EMBORRACHADA**

**SIGMP - 56**



**Especificações do produto:**

Design Moderno; Equipamento profissional;  
borracha virgem vulcanizada (protege contra impactos, ferrugem e desgaste).  
Formato: disco circular com bordas arredondadas.; Cor preta.  
Acabamento: superfície antiderrapante, lisa ou levemente texturizada.

**MAX PLUS**

## **ANILHA INJETADA**

**SIGMP - 57**



**Especificações do produto:**

Design Moderno; Equipamento profissional;  
Protege contra impactos, ferrugem e desgaste, não descasca.  
Formato: disco circular com bordas arredondadas.; Cor preta.

**MAX PLUS**

## **ANILHA PINTADA**

**SIGMP - 58**



**Especificações do produto:**

Design Moderno; Equipamento profissional;  
Formato: disco circular com bordas arredondadas.; Cor preta.

**MAX PLUS**

## **ANILHA BUMPER**

**SIGMP - 59**



**Especificações do produto:**

Design Moderno; Equipamento profissional;  
Formato: disco circular com bordas arredondadas.; Cor preta.



**SIGMETAL**

[www.sigmetalequipamentos.com.br](http://www.sigmetalequipamentos.com.br)

**MAX PLUS**

## **BARRA RETA CROMADA**



COMP: 2,20 M

SIGMP- 64



COMP: 2,00 M

SIGMP- 68



COMP: 1,80 M

SIGMP- 69



COMP: 1,50 M

SIGMP- 70



COMP: 1,20 M

SIGMP- 71

**MAX PLUS**

## **BARRA RETA OLIPICA CROMADA**



COMP: 0,55 M

PESO: 5 KG

SIGMP- 65



COMP: 2,00 M

PESO: 15 KG

SIGMP- 66



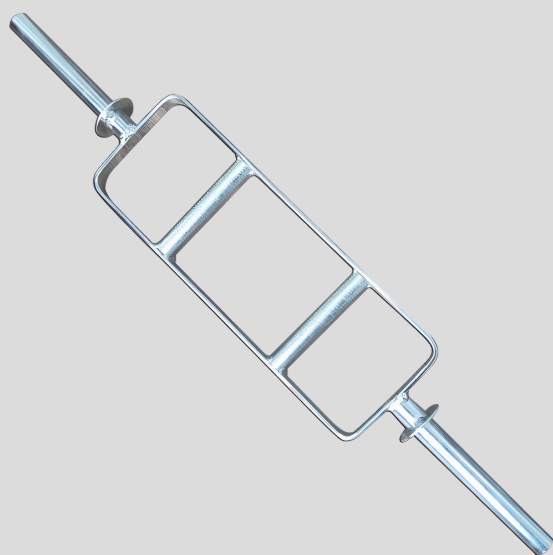
COMP: 2,20 M

PESO: 20 KG

SIGMP- 67

**MAX PLUS**

## **BARRA H CROMADA**



COMP: 0,84 CM

SIGMP- 72

**MAX PLUS**

## **BARRA W CROMADA**



COMP: 1,20 CM

SIGMP- 73



**SIGMETAL**

[www.sigmetalequipamentos.com.br](http://www.sigmetalequipamentos.com.br)



**CADA PROJETO É ÚNICO.  
VAMOS CONSTRUIR O SEU JUNTOS?**

*Fale conosco via WhatsApp!*



*Onde a magia acontece!*

 [SIGMETAL.GBI@HOTMAIL.COM](mailto:SIGMETAL.GBI@HOTMAIL.COM)

 [@SIGMETALGUANAMBI](https://www.instagram.com/SIGMETALGUANAMBI)

 (77) 9 9905-4254

 BR 122, KM 1, Nº 1000 - GUANAMBI - BA

